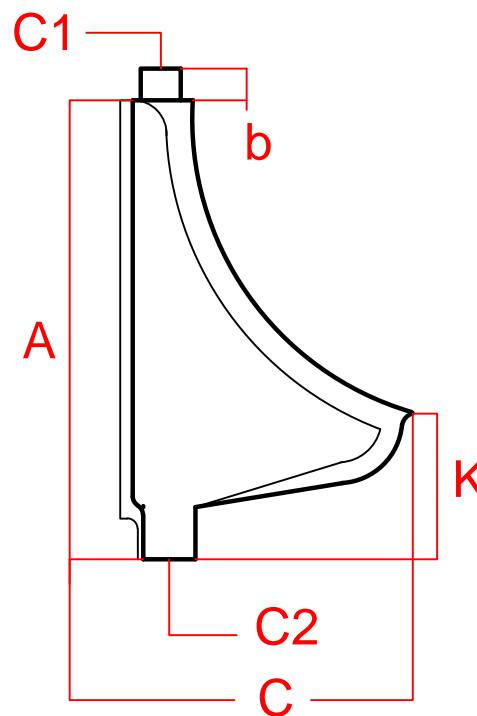
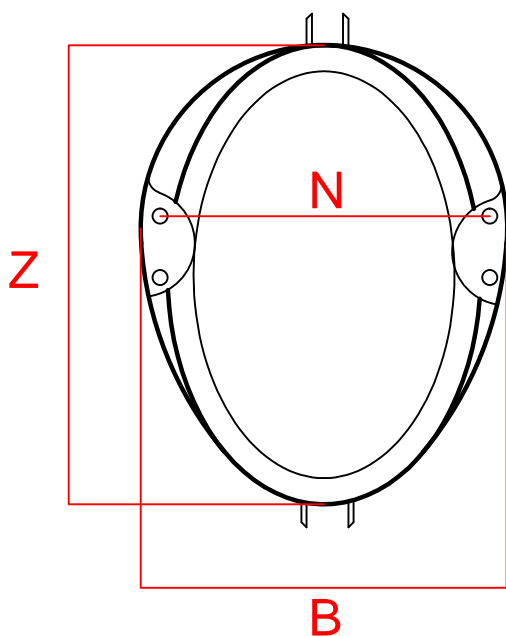


5003

**FLAT BACK Urinal Small (440 X 350)**



**Dimensions**

| A   | B   | C   | K       | C1 | C2 | Z   | b  | N   |  |
|-----|-----|-----|---------|----|----|-----|----|-----|--|
| 440 | 350 | 270 | 140 min | 40 | 50 | 380 | 20 | 320 |  |