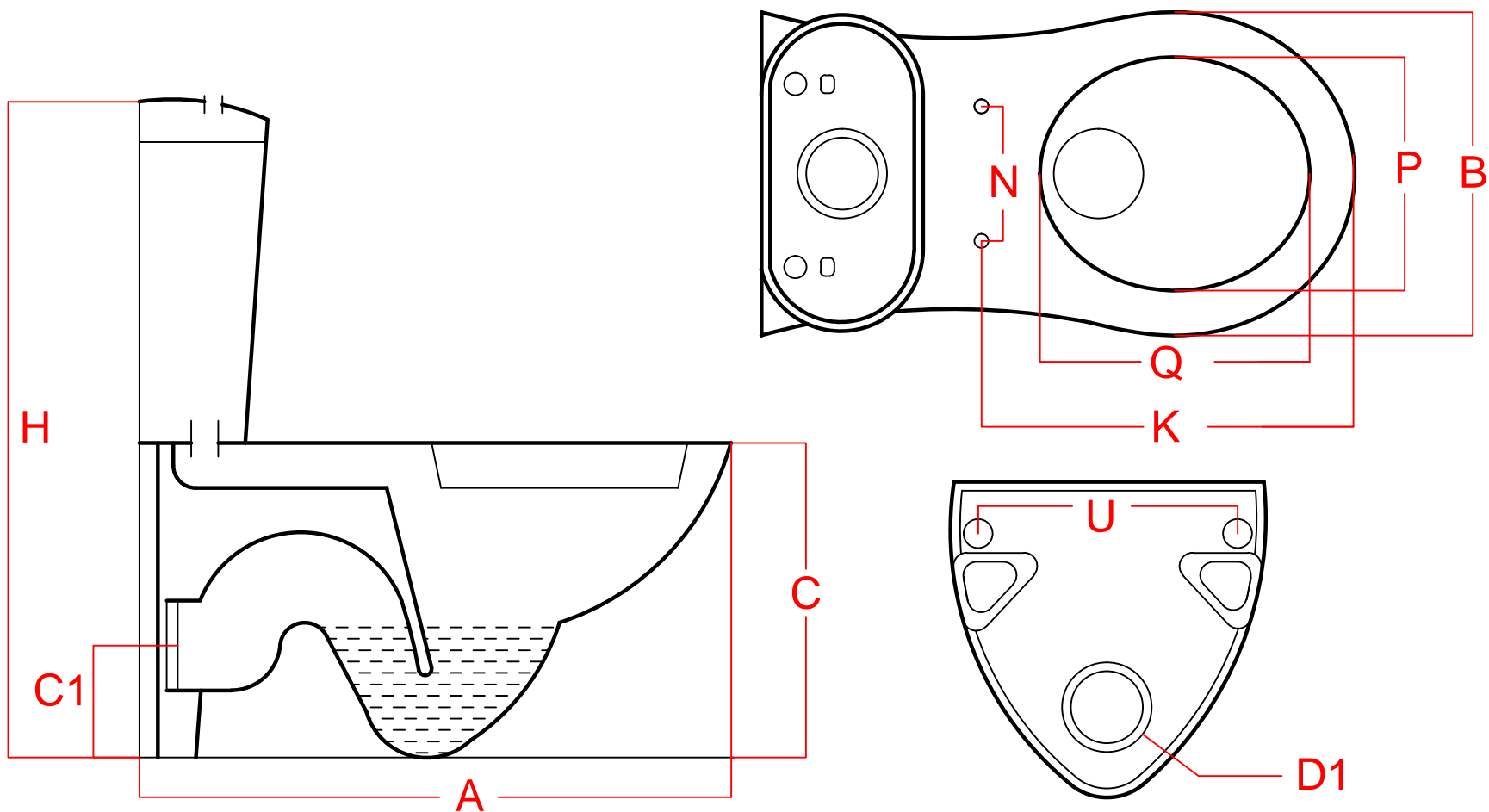


2504

**OPTRA EXTENDED** Wall Hung (660 X 360)



**Dimensions**

| A   | B   | C   | Q   | K   | N   | U   | P   | H   | C1  | D1  |
|-----|-----|-----|-----|-----|-----|-----|-----|-----|-----|-----|
| 660 | 360 | 350 | 300 | 415 | 150 | 240 | 260 | 730 | 170 | 102 |