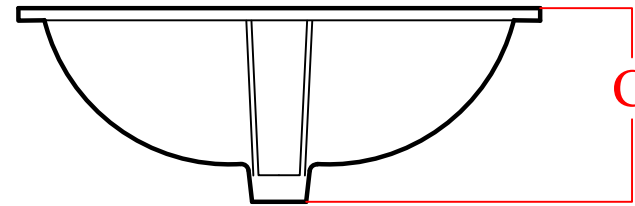
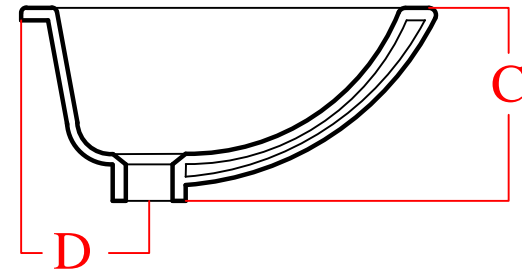
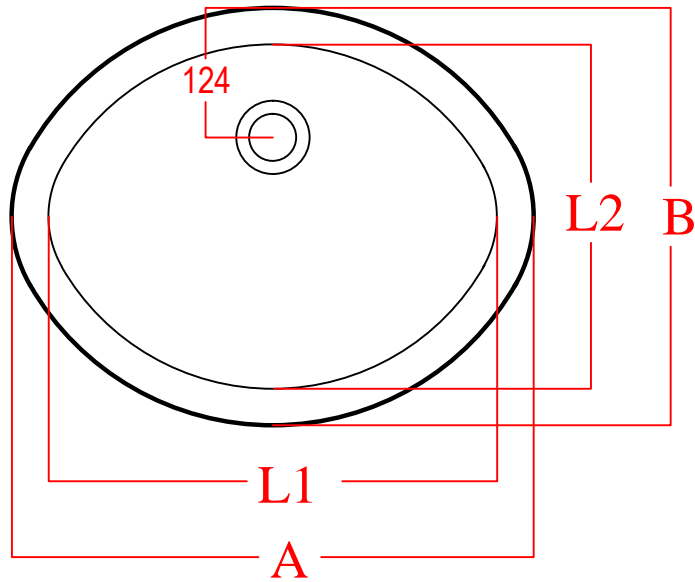


1706

Wash Basin Saffron (500 X 400)



Dimensions	A	B	C	D	E	A50	F2	L1	L2	N	T
	500	400	185	120	n.a.	n.a.	n.a.	430	330	n.a.	n.a.