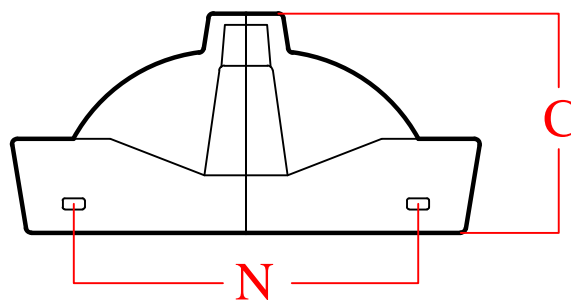
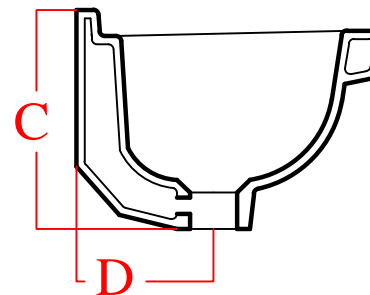
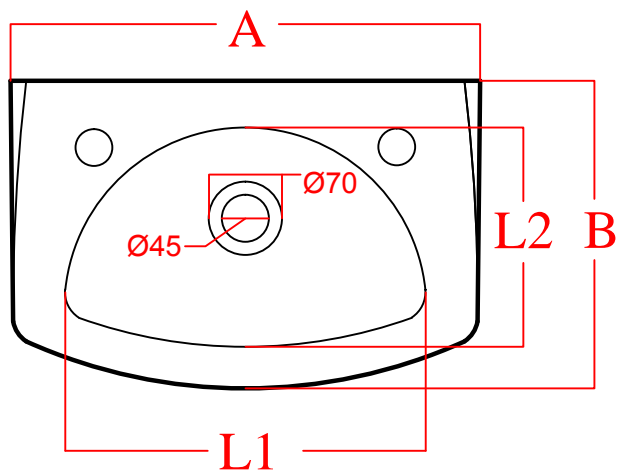


1044

Wash Basin Bright (450 X 300)



Dimensions	A	B	C	D	E	A50	F2	L1	L2	N	T
	450	300	210	130	n.a.	n.a.	n.a.	345	210	330	170 _{max.}